



## Minipresosty Ranco G 60 / G 63

Minipresostaty řady G60 (NK) a G 63 (VK) byly vyvinuty speciálně pro chladicí a klimatizační zařízení, kde jsou požadovány malé rozměry a pevně nastavený tlakový rozsah. Tlakové rozsahy jsou navrženy speciálně pro chladiva R22 a R134a. bez problémů je lze použít pro chladivo R407C, R404A, R507. Nelze je použít pro chladivo R 410A.

### Technické údaje:

Pracovní rozsah : G 60 -0,35-7,0 bar

G 63 7,0 - 31,0 bar

Zatížení kontaktů: hlavní 250V, 6 A

pomocný 250V, 1A

Destrukční tlak: G 60 70 bar \*

G 63 140 bar

Krytí: IP 00- bez krytu svorkovnice

IP 44/66 - podle typu krytu svorkovnice

Konektory: 6,3mm nožové

Rozsah prac.teplot: -30°C až +55°C (presostat)

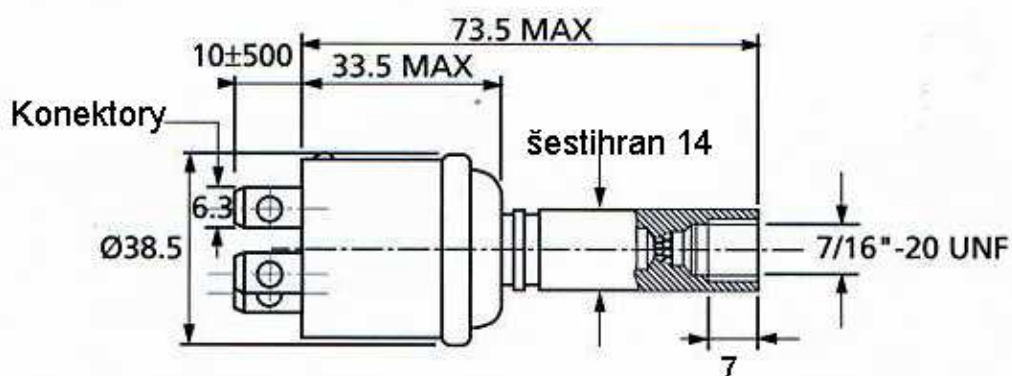
-30°C až -135°C (tlak.přípojka)

\* *Poznámka:* Na přání zesílená membrána z G 63 - 140 bar



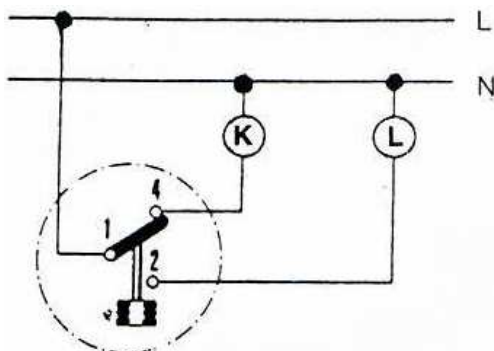
Typ	Schiesl	NK- presostat		VK-presostat	
		Vyp [bar]	Zap [bar]	Vyp [bar]	Zap [bar]
<b>Nízkotlaké presostaty</b>					
G60-H1100-650	284.2334	-0,3	0,6		
G60-H1101-650	284.2335	1,5	3,0		
G60-H1102-650	284.2336	2,2	4,2		
G60-H1115-650	284.2337	0,5	1,5		
<b>Vysokotlaké presostaty</b>					
G63-P3046-650	284.2338			25,0	18,0
G63-P3047-650	284.2339			23,5	17,0
G63-P3048-650	284.2340			13,0	8,0
G63-P3125-650	284.2341			16,0	11,5

## Typ A



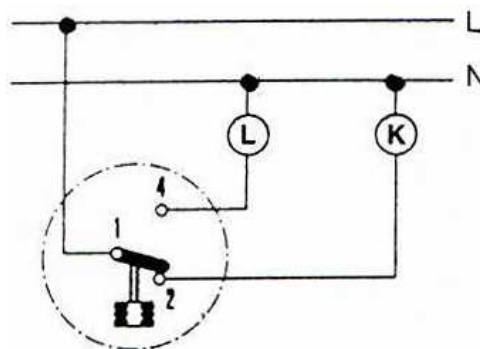
## Schéma elektrického zapojení

### G 60 - nízkotlaký



Kontakty 1-4 8A při poklesu tlaku rozpíná  
Kontakty 1-2 1A signalizace  
K-kompresor L- signalizace

### G 63 - vysokotlaký



Kontakty 1-2 8A při zvýšení tlaku rozpíná  
Kontakty 1-4 1 A signalizace  
K-kompresor L- signalizace

284.2334	Minipresostat ND G60-H1100-650
284.2336	Minipresostat ND G60-H1102-650
284.2337	Minipresostat ND G60-H 1115-650
284.2338	Minipresostat HD G 63-P 3046-650
284.2339	Minipresostat HD G 63-P 3047-650
284.2341	Minipresostat HD G 63-P 3125-650